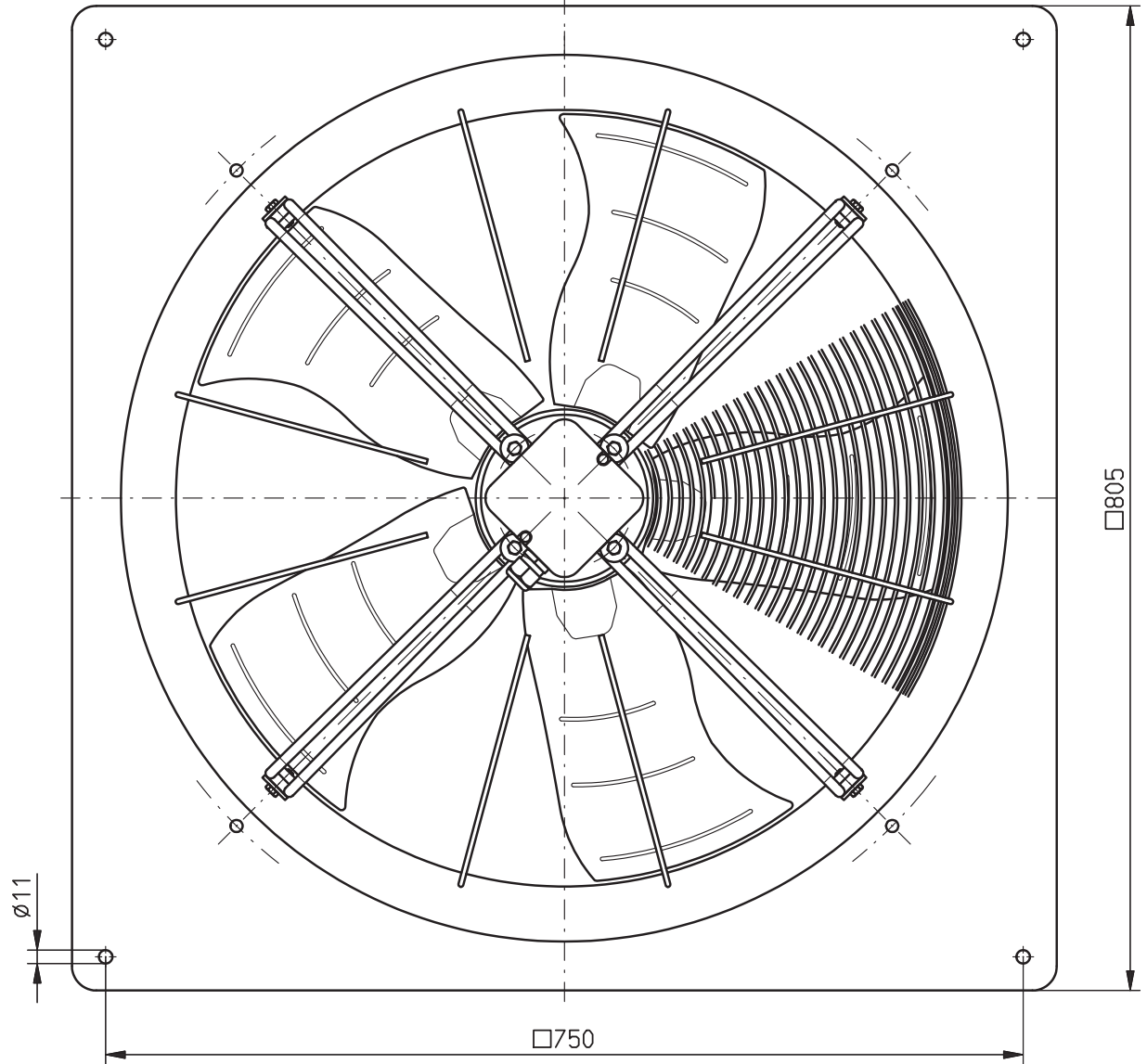
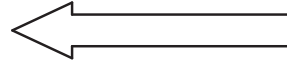



Förderrichtung "V"



Verteiler : TK/TM - OS - EK (PL)	9				Werkstoff	material	Freimaßtoleranzen	dimensional variation	DIN 7168 m	Baugröße	AKS_630-_N.5HA.A6	
	8						2016	Datum	date	Name	name	Art. Nr.
	7						Bearb.	28.07.	Pi		Axialventilator Axial fan	
	6						Gepr.	28.07.	Bm			
	5							Norm.				
4												
3												
2												
1												
	Nr.	Änderung	Datum	Name	Gewicht	weight	 rosenberg Ventilatoren GmbH D - 74653 Künzelsau Tel. (07940) 142-0		Art. Nr.	erst.		